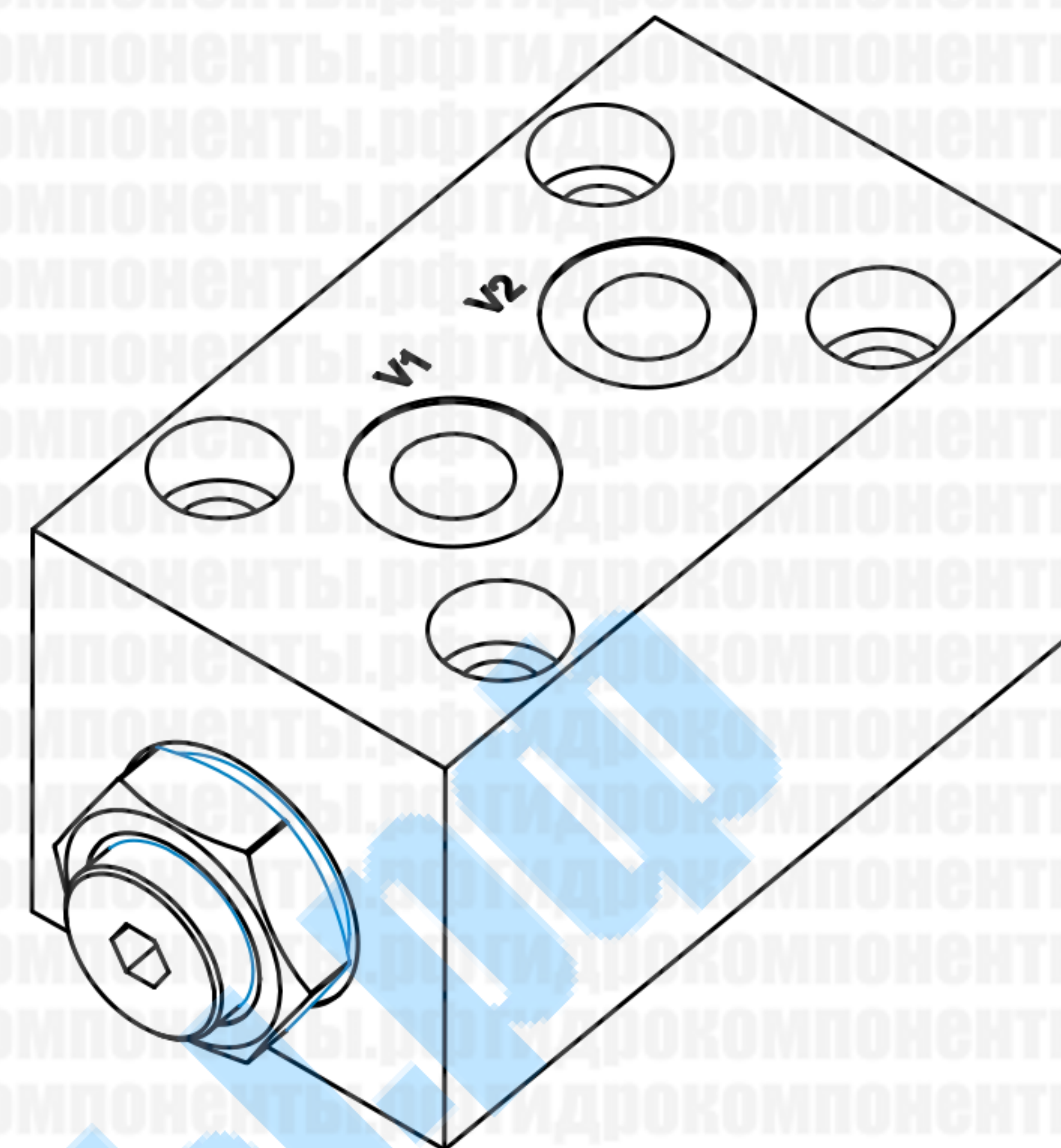
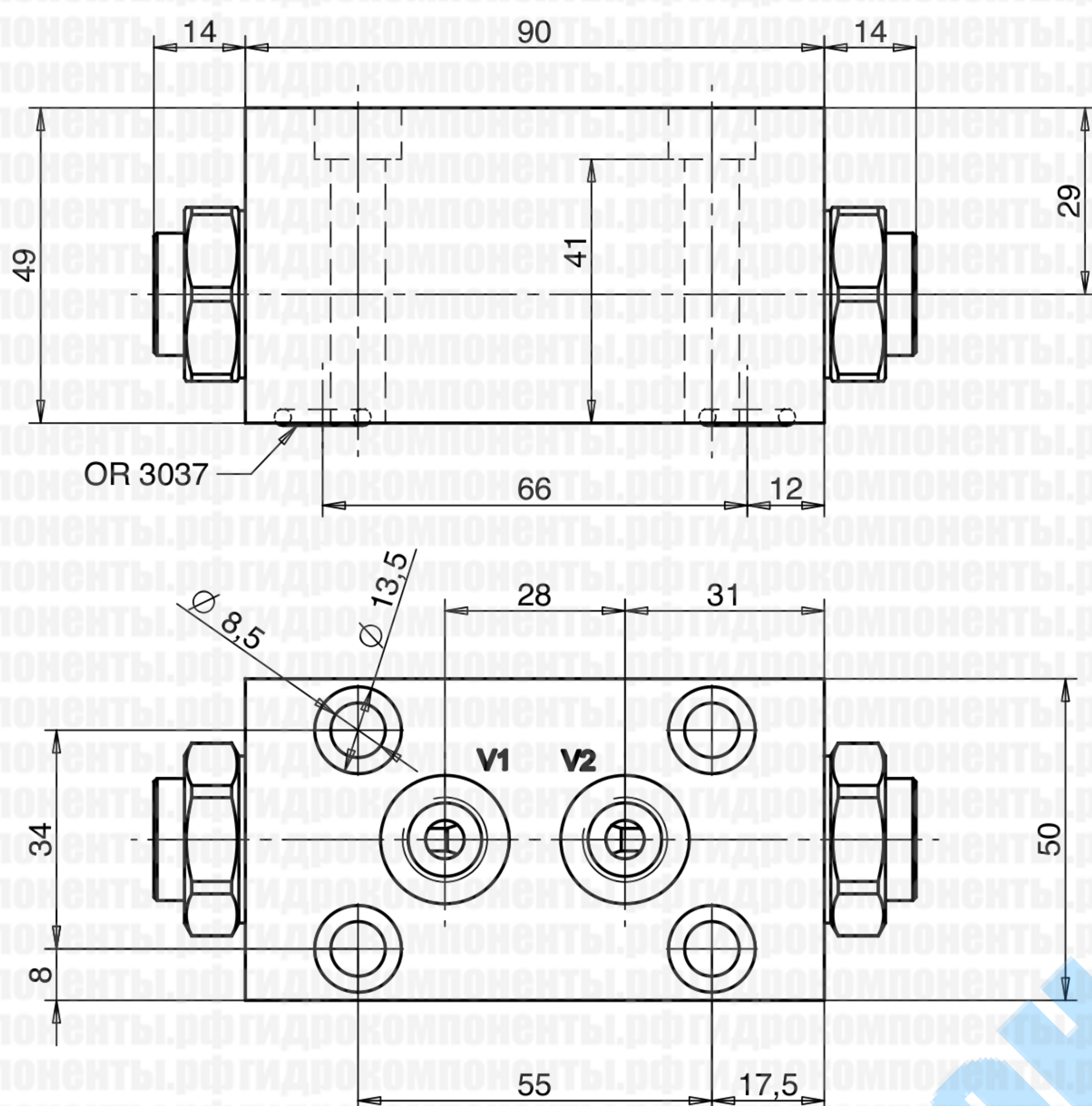
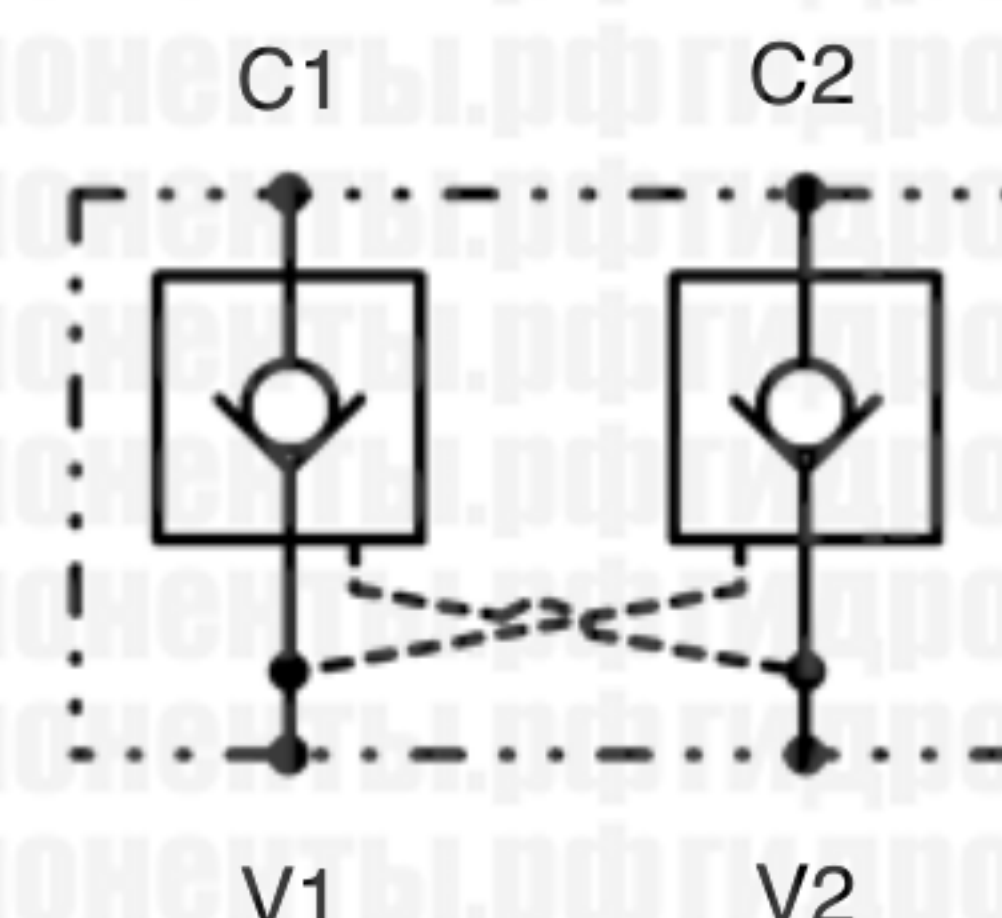


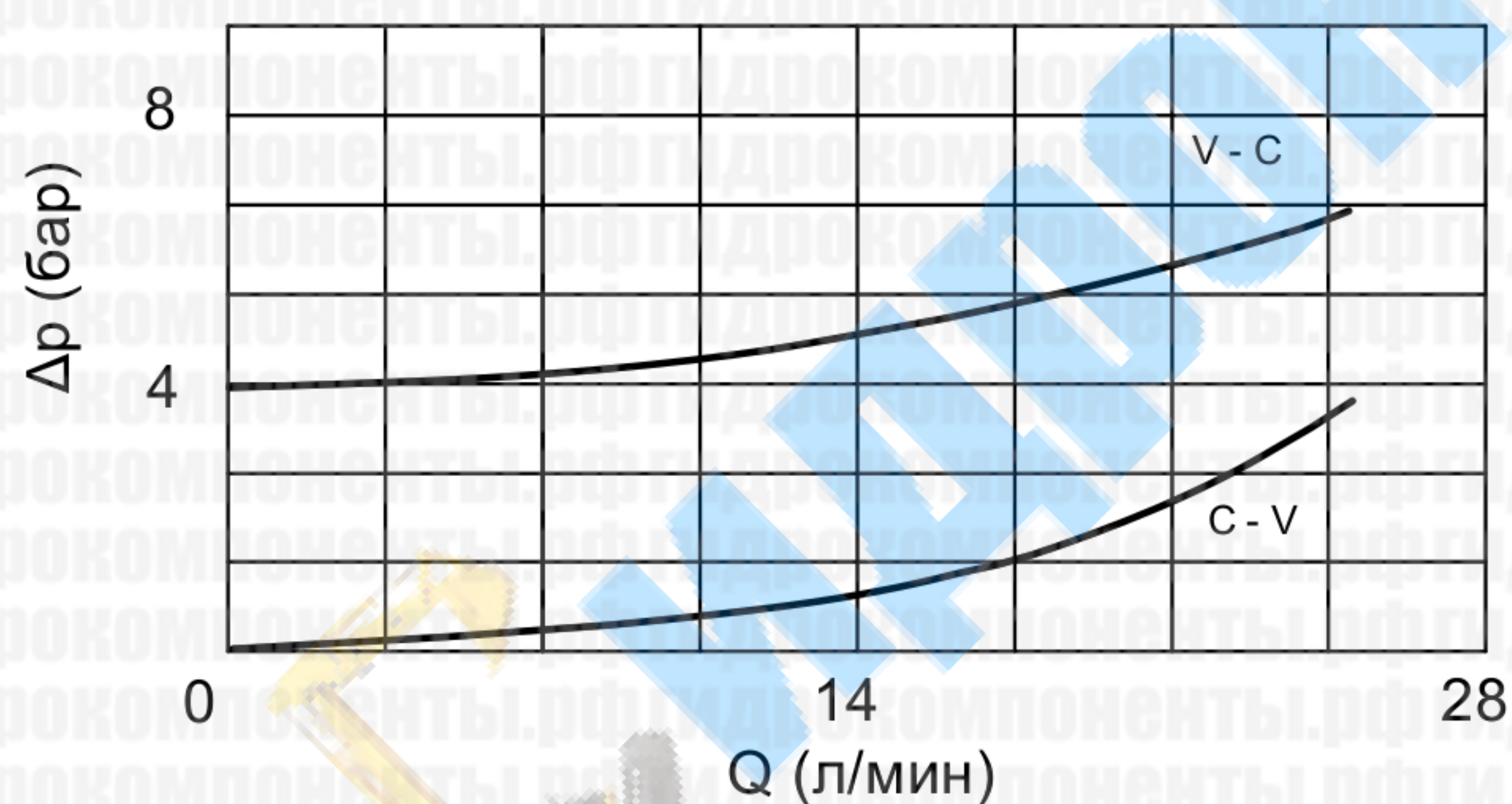
Размеры



Гидравлическая схема



Графики характеристик



Материалы: алюминий

Технические характеристики

Типоразмер	01
Макс. давление (бар)	250
Макс. расход (л/мин)	25
Пилотное соотношение	4.7:1
Давление открытия (бар)	3
Размер портов	V1-V2: G 1/4 C1 - C2: Ø6

Расшифровка обозначения

LVDFP 01

